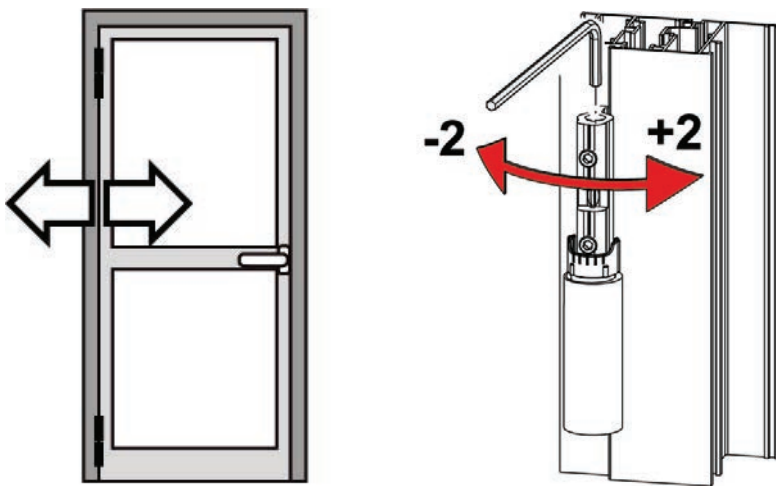


## 2 BÄNDER EINSTELLUNGEN

Die End- und Feineinstellung muss genau vorgenommen werden, um eine gute Abdichtung und Öffnung zu gewährleisten.

### 2.1 Einstellung der sichtbaren Sätze

- ♦ Horizontale und Höheneinstellung der Türflügel.

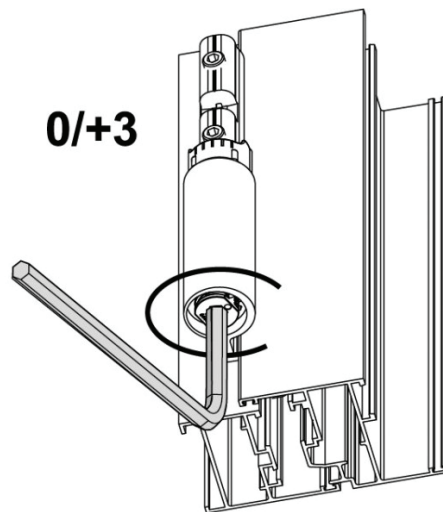
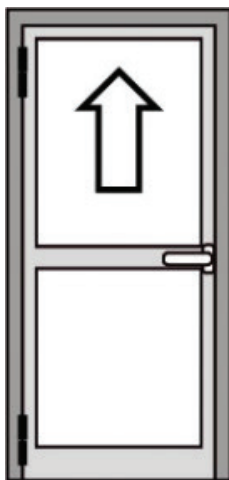


- ♦ Horizontale Einstellung des Türflügels

- ♦ Entfernen Sie die obere Abdeckmaske.
- ♦ Die Schrauben abschrauben.
- ♦ Die gewünschten Abstände einstellen.
- ♦ Schrauben Sie die Schrauben wieder ein.
- ♦ Setzen Sie die Abdeckmaske wieder auf.

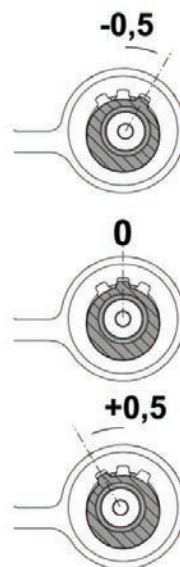
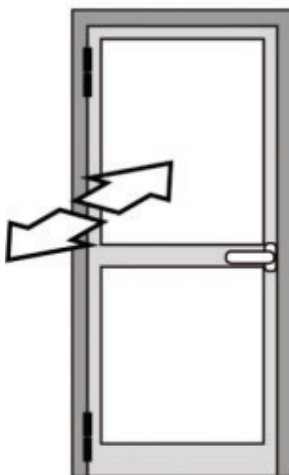
## WARNUNG

**Die Schrauben müssen fest angezogen werden, da die Buchsen sonst in ihre ursprüngliche Position zurückkehren.**



- ◆ Vertikale Einstellung des Türflügels

- ◆ Entfernen Sie die untere Abdeckmaske.
- ◆ Die gewünschten Abstände einstellen.
- ◆ Setzen Sie die Abdeckmaske wieder auf.

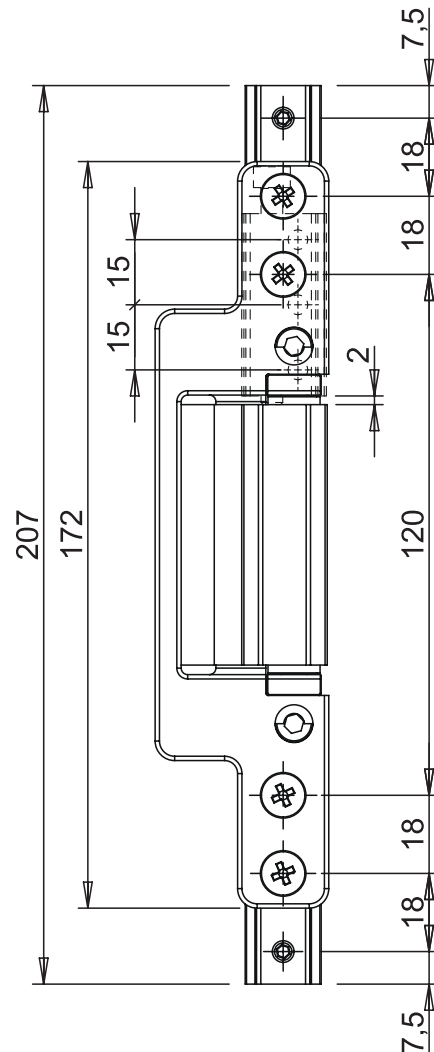
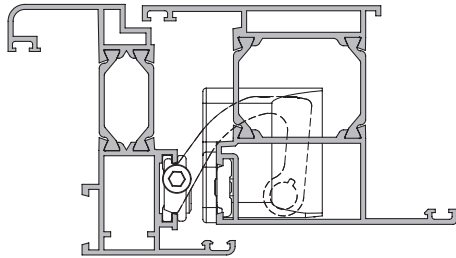


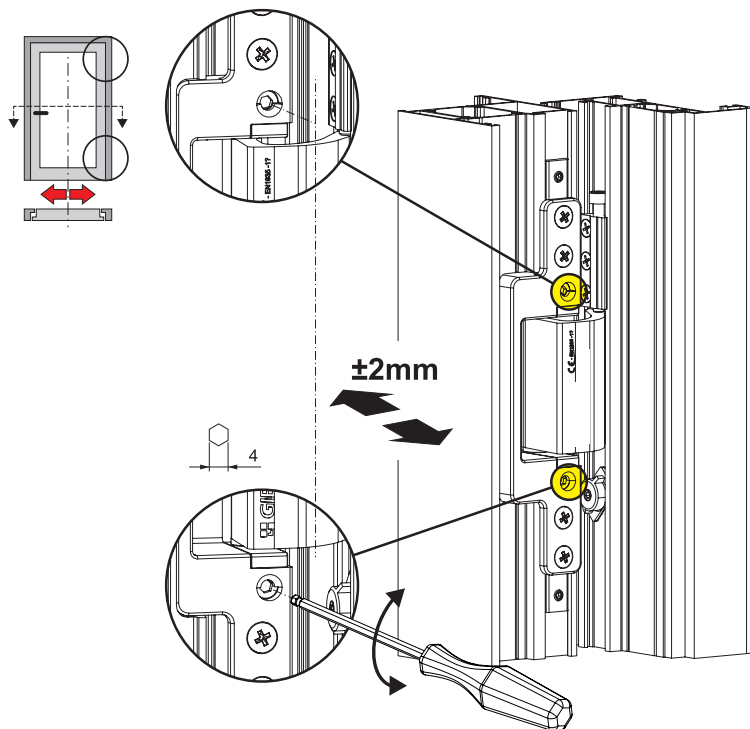
- ◆ Einstellung der Türflügeldichtung

- ◆ Beim Einstellen der Dichtung muss der Flügel demontiert werden.
- ◆ Entfernen Sie die untere Abdeckmaske.
- ◆ Entfernen Sie die Höheneinstellschraube.
- ◆ Ziehen Sie den Kunststoffeinsatz heraus und bringen Sie ihn in die gewünschte Position, um eine gute Abdichtung zu gewährleisten.
- ◆ Setzen Sie die Höhenschraube wieder ein.
- ◆ Setzen Sie die Abdeckmaske wieder auf.

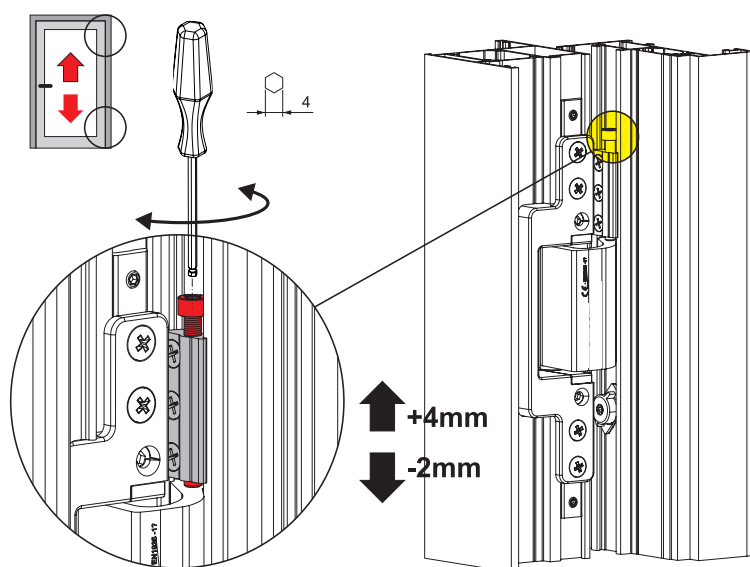
## 2. 1. 1 Einstellung verborgener Scharniere

- ♦ horizontale und Höheneinstellung der Türflügel.





- ◆ Horizontale  
Einstellung des  
Türflügels



- ◆ Vertikale Einstellung  
des Türflügels

## 2. 2 Zusätzliche Hinweise zu den Einstellungen des Türsystems

- ◆ Einstellung des elektrischen Greifers:
  - Der elektrische Griff wird immer mit einem Kreuzschlitzschraubendreher auf die leichteste Einstellung eingestellt, so dass sich die Tür leichtgängig öffnet und schließt, d. h. der elektrische Griff wird beim Öffnen nach innen so weit wie möglich in den Raum gestellt und beim Öffnen nach außen maximal nach außen.
  - **Die Luftigkeit, die in diesem Fall auftritt, ist notwendig.**
- ◆ Die Dichtkraft wird mit einem Inbusschlüssel eingestellt.
- ◆ **EAV- und AV-Schlösser dürfen nicht auf maximale Dichtheit eingestellt werden, da die Haken durch ihr Eigengewicht automatisch in die Verschlussöffnungen fallen.**
- ◆ Die Tür muss auf die richtige Höhe eingestellt werden, wobei zu berücksichtigen ist, dass sich der Flügel und der Sockel leicht setzen werden. Es wird daher empfohlen, den Flügel ca. 1-2 mm höher zu setzen.
- ◆ Bei VK5 DO-Schlössern (Teilöffnung der Tür) muss der Versatz des Sicherheitsstiftes nach dem Einbau mit einer Inbusschraube eingestellt werden, der sich darunter befindet.

### WARNUNG

***Mit dem Elektro-Empfänger ist die Tür nur einen Spalt breit geöffnet.  
Nur verschlossene Türen bieten eine optimale Abdichtung.***

## 2.3 Test vor der Übergabe

- ◆ Überprüfen Sie die folgenden Punkte:
  - Fugen und Dichtungen prüfen
  - Montage der Befestigungsschrauben an dem Pfosten
  - Anbringen des Flügels am Pfosten
  - Die Festigkeit der Befestigung der Innensechskantstifte an den Griffen überprüfen
  - Die Festigkeit der Hakenbefestigung prüfen
  - Die Funktion des Schlosses prüfen
  - Zylinderfunktion prüfen
  - die Funktion der Elektronik an der Tür prüfen (elektrische Testbox)
  - Eine klemmfreie Verriegelung gewährleisten
- ◆ Prüfen Sie bei Blue Motion, dass die Höhe des Magneten am Leitwerk mit dem Elektromotor am Flügel übereinstimmt.
- ◆ Übergeben Sie dem Kunden alle relevanten Unterlagen, die mit der Tür geliefert wurden, und informieren Sie ihn über den Betrieb und die Verwendung der Tür.

## 2.4 Reinigung und Wartung

- ◆ Die Oberfläche der Tür kann durch aggressive, ätzende oder grobe Stoffe beschädigt werden.
- ◆ Verwenden Sie zur Reinigung von Aluminium-Haustüren nur Wasser, ph-neutraler Reinigungsmittel und weiche Tücher.
- ◆ Befolgen Sie bei der Verwendung von Reinigungsmitteln stets die Anweisungen des Herstellers.
- ◆ Ölen oder fetten Sie die beweglichen Teile der Armaturen einmal im Jahr. Verwenden Sie nur säurefreie Öle.
- ◆ Die Türscharniere sind wartungsfrei.
- ◆ Zur Reinigung des Glases können handelsübliche Glasreiniger verwendet werden.

# WARNUNG

***Polieren Sie keine matten und metallischen Türlacke, da Sie möglicherweise nur die Oberflächenbeschichtung oder nur die Farbpartikel direkt unter der Oberfläche entfernen, was zu größeren Flecken auf der Oberfläche führt.***