

# activPilot Concept

Justier- und Wartungsanleitung  
für den Fenster-Fachbetrieb

## Allgemeine Hinweise

Diese Anleitung richtet sich an Fenster-Fachbetriebe und beschreibt die wesentlichen Justier- und Wartungsarbeiten für den activPilot Concept Drehkippschlag.

Bitte beachten Sie folgende Hinweise: Die Beschlagteile sind regelmäßig auf festen Sitz zu prüfen und auf Verschleiß zu kontrollieren. Je nach Erfordernis sind die Befestigungsschrauben nachzuziehen bzw. die Teile auszutauschen und auf Funktion zu prüfen.

Die Beschläge dürfen nur mit milden, ph-neutralen Reinigungs- und Pflegemitteln in verdünnter Form gereinigt werden, die den Korrosionsschutz der Beschlagteile nicht beeinträchtigen. Keinesfalls dürfen aggressive, säurehaltige oder ätzende Reiniger, Scheuermittel oder scharfe Gegenstände verwendet werden.

Bitte beachten Sie bei der Justierung und Wartung ergänzend die Richtlinie Vorgaben/Hinweise zum Produkt und zur Haftung (VHBH) (<http://www.beschlagindustrie.de/ggsb/richtlinien.asp>).

### Bedienung des Drehkipfensters

- Griff nach unten bewegen. Das Fenster ist geschlossen.
- Griff zurück in die mittlere Stellung bewegen. Das Fenster ist entriegelt; der Flügel kann komplett in die Drehstellung geöffnet werden.
- Flügel schließen. Griff nach oben bewegen. Das Fenster ist entriegelt; der Flügel kann gekippt werden.

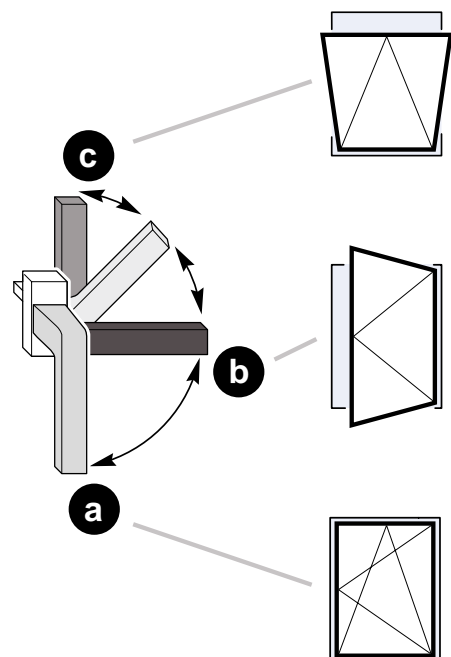


Bild 1: Funktionstest – Drehkipfenster

### Bedienung des Stulpfensterverschlusses

- Entriegelungstaste (1) drücken und den Hebel bis in Endstellung nach unten klappen (Öffnungswinkel ca. 135°). Das Fenster ist entriegelt; der Flügel kann komplett geöffnet werden.
- Flügel schließen. Hebel wieder zurück in die Ausgangsstellung klappen. Das Fenster ist geschlossen.

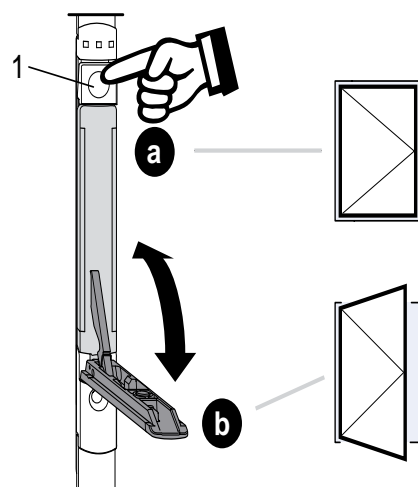



Bild 2: Funktionstest – Stulpfenster

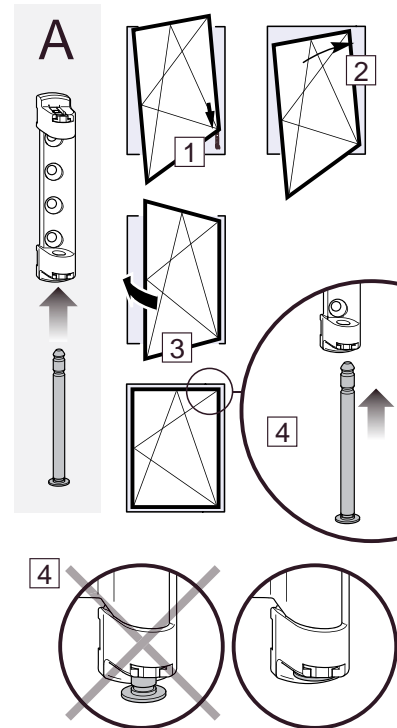
# Ein- und Aushängen des Flügels

## Einhängen des Flügel (A)

a) Flügel einhängen, in den Rahmen drücken, bis die umlaufende Dichtung anliegt und mit dem Stift im Scherenlager sichern.

 **Hinweis:** Stift von unten einsetzen (siehe 4).

b) Alle End- und Verschlusskappen auf Scheren- bzw. Ecklager stecken.

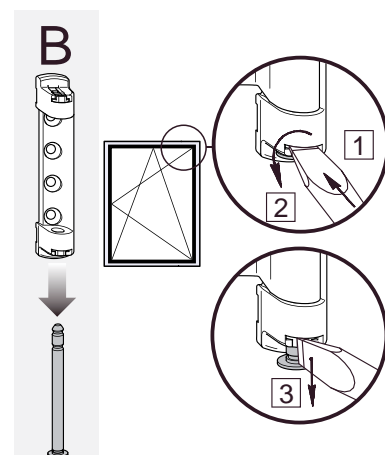


## Aushängen des Flügel (B)



**Achtung!** Beschädigung des Scherenlagers. Bei unsachgemäßer Handhabung und beim Versuch den Stift mit Gewalt herauszuschlagen, wird das Scherenlager beschädigt. Stift nur mit einem Schraubendreher gemäß B lösen.

- Flügel in Dichtungsebene bringen.
- Stift aus dem Scherenlager lösen.
- Flügel aushängen.

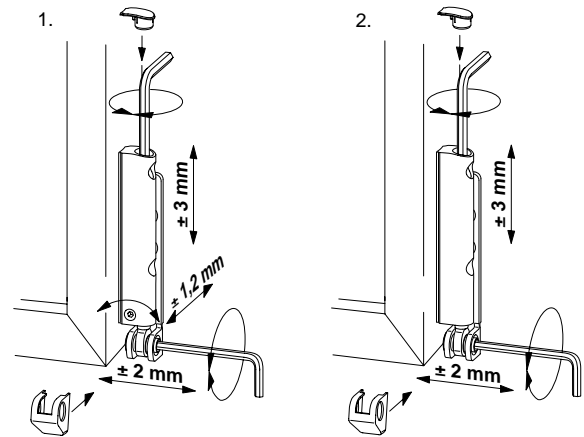


## Justiermöglichkeiten

### Ecklager

Höhenverstellung ( $\pm 3$  mm) und Seitenverstellung ( $\pm 2$  mm) des Ecklagers mittels 4 mm Sechskantschlüssel.

Regulieren des Anpressdrucks zwischen Flügel und Rahmen ( $\pm 1,2$  mm) bei FL.KA mittels 2,5 mm Sechskantschlüssel.

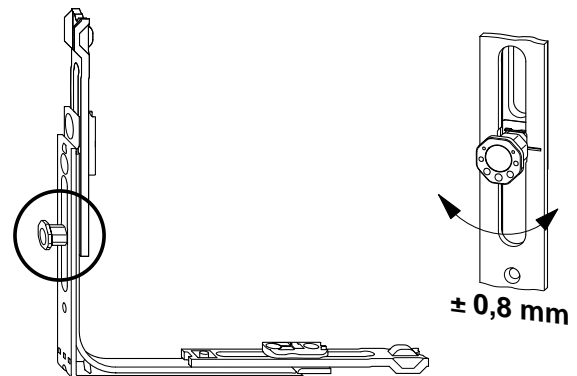


1. mit Anpressdruckverstellung

2. ohne Anpressdruckverstellung

### Achtkantbolzen

Regulieren des Anpressdrucks zwischen Flügel und Rahmen ( $\pm 0,8$  mm) durch Verdrehen des Achtkantbolzens. Die Justierung ist nur möglich, wenn sich der Beschlag in Drehstellung befindet.

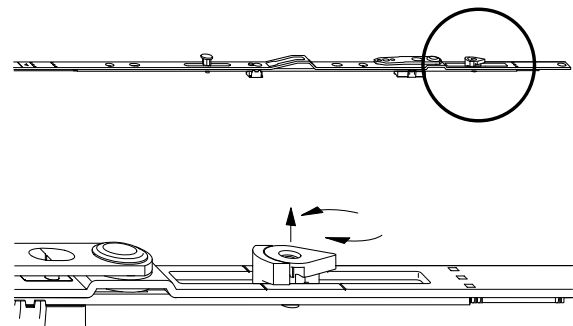


### Scherenanzug

Der progressive Scherenanzug ist von 18 auf 28 mm einstellbar.

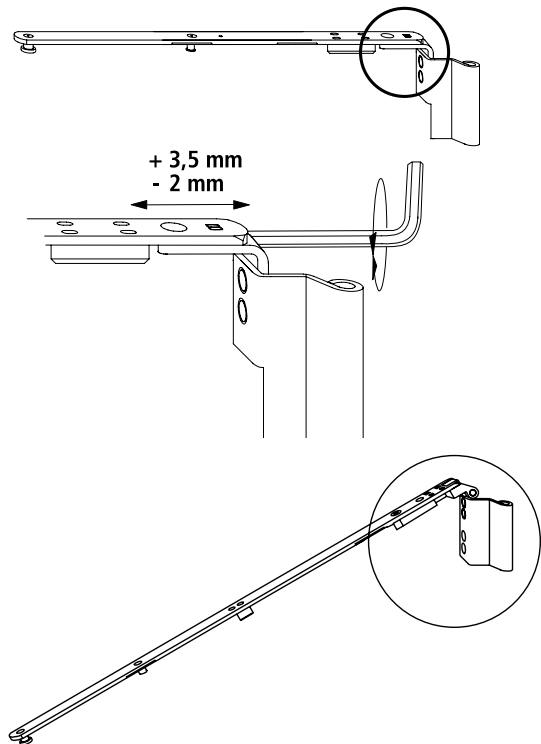
Die Arretierung durch Hochziehen der Einstellraste aufheben, Einstellraste vom Überschlag weg umschwenken.

Alternativ zum progressivem Scherenanzug kann auch eine Mehrfachspaltlüftung MSL.OS eingesetzt werden.



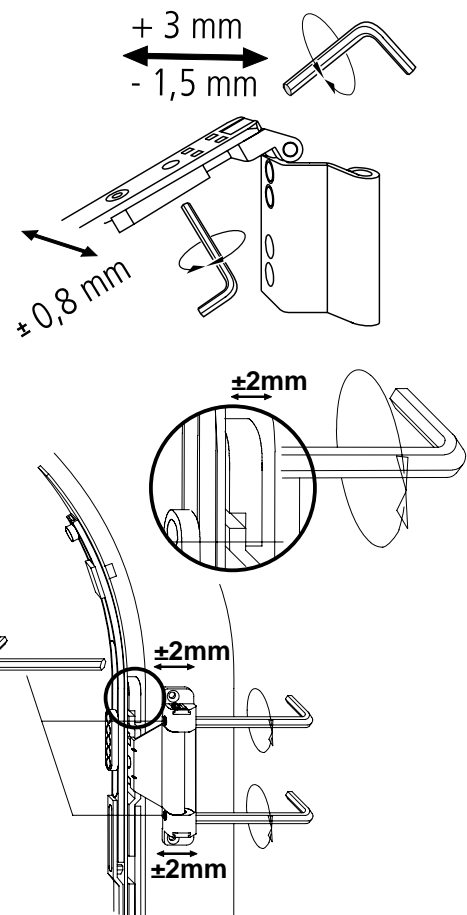
### Schere – Rechteckfenster

Anheben und Absenken des Flügels (von -2 bis +3,5 mm) mittels 4 mm Sechskantschlüssel.



### Schere – Atelierfenster

Anheben und Absenken des Flügels und Regulierung des Anpressdruck mittels 4 mm Sechskantschlüssel.



### Schere – Rundbogenfenster

Anheben und Absenken des Flügels mittels 4 mm Sechskantschlüssel.  
Die Verstellschrauben im Scherenlager müssen parallel verstellt werden.

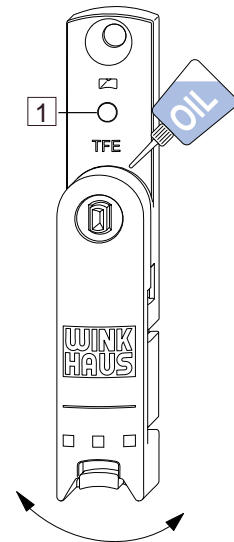
# Justiermöglichkeiten Duo-/ Trifunktionselement

## Aktivierung DFE/TFE

Sollte das DFE/TFE wie abgebildet in der Neutralstellung ausgeliefert worden sein, dann bitte wie folgt vorgehen:

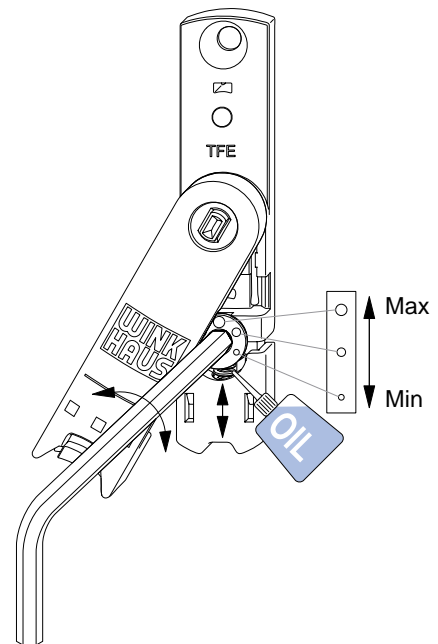
Vorstehenden Stift zur Fixierung einschlagen (siehe 1).

Links oder rechts verwendbar durch einmaliges Ausschwenken des Hebels.



## TFE – Rastkraft des Balkontürschnäppers

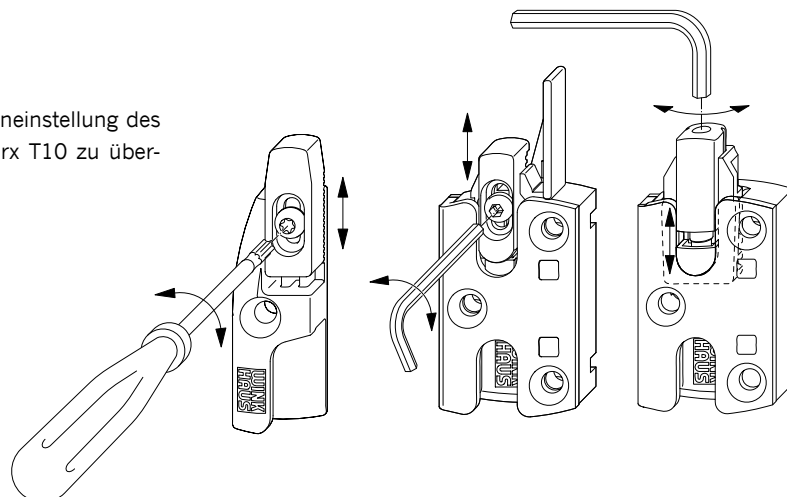
Regulierung der Rastkraft durch Verstellen des Exzenters mittels 4 mm Sechskantschlüssel.



## Rahmenteil DFE/TFE

Höhenverstellung (+/- 3 mm) für Flügelauflauf.

Bei jedem Einstellen der Beschläge ist auch die Höheneinstellung des DFE/TFE mittels 2,5 mm Sechskantschlüssel oder Torx T10 zu überprüfen.



# Wartung

Bild 1 zeigt die Anordnung der möglichen Schmierstellen, die mindestens einmal jährlich geschmiert werden sollten.  
Positionen A, C, D = Funktionsrelevante Schmierstellen



**Hinweis:** Das nebenstehende Beschlagsschema entspricht nicht zwingend dem eingebauten Beschlag. Die Anzahl der Verriegelungsstellen variiert je nach Größe und Ausführung des Fensterflügels.



**Achtung!** Verletzungsgefahr. Das Fenster kann beim Aushängen herunterfallen und zu Verletzungen von Personen führen. Das Fenster zur Wartung nicht aushängen.

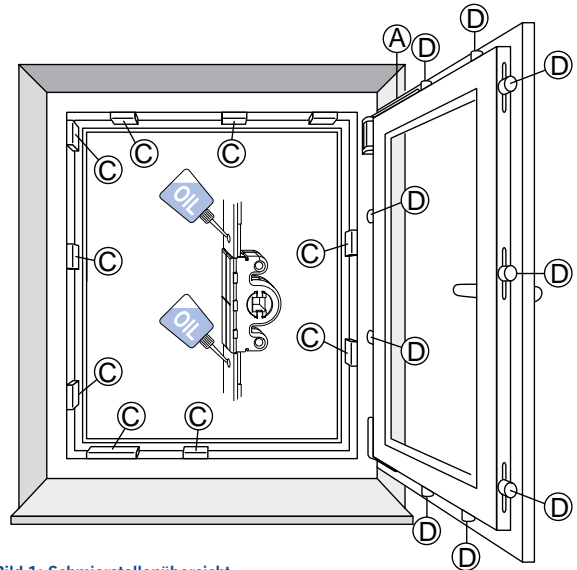


Bild 1: Schmierstellenübersicht

## Schere (Bild 2):

Die Schere sollte einmal jährlich an allen Kontaktstellen mit der Oberschiene geölt werden.

1. An den Schmierstellen (A) einige Tropfen harz- und säurefreies Öl träufeln.



**Hinweis:** Das Scherenlager darf nicht geölt oder gefettet werden.

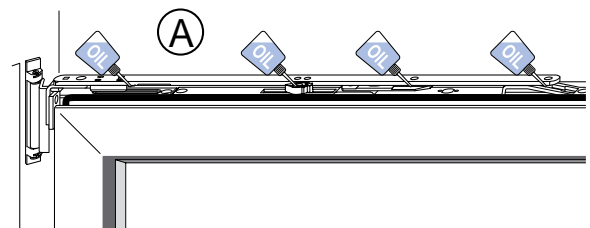


Bild 2: Schere

## Schließbleche (Bild 3, 4):

Um die Leichtgängigkeit der Beschläge zu erhalten, müssen die Schließbleche einmal jährlich geschmiert werden.

1. Schließbleche (C) an den Einlaufseiten mit technischer Vaseline oder einem anderen geeigneten Fett schmieren.

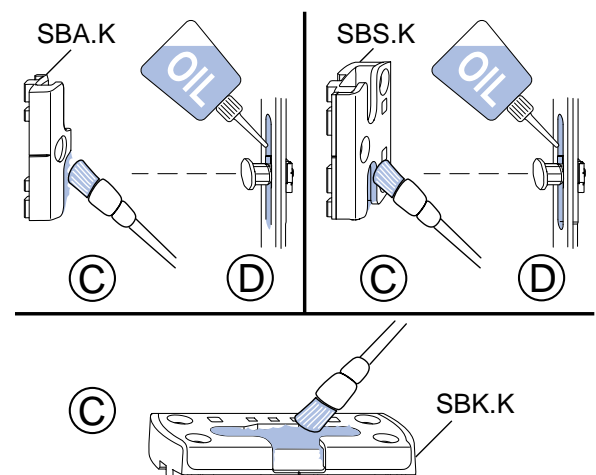


Bild 3: Schließbleche

Bestimmung der Einlaufseiten:

- links angeschlagenes Fenster; Griffolive rechts
- rechts angeschlagenes Fenster; Griffolive links

2. Gleitflächen der Schließbolzen (D) mit einem harz- und säurefreien Öl bestreichen.

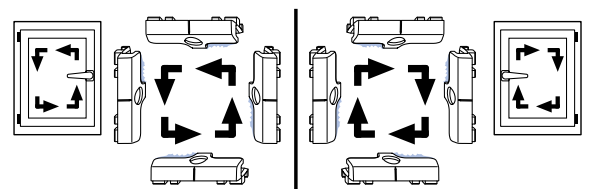


Bild 4: Einlaufseiten

Mehr Informationen finden Sie hier

**Aug. Winkhaus GmbH & Co. KG**

August-Winkhaus-Straße 31  
D-48291 Telgte  
T +49 (0) 25 04-921-0  
F +49 (0) 25 04-921-340

[www.winkhaus.de](http://www.winkhaus.de)  
[fenstertechnik@winkhaus.de](mailto:fenstertechnik@winkhaus.de)

[www.fensterversand.com](http://www.fensterversand.com)